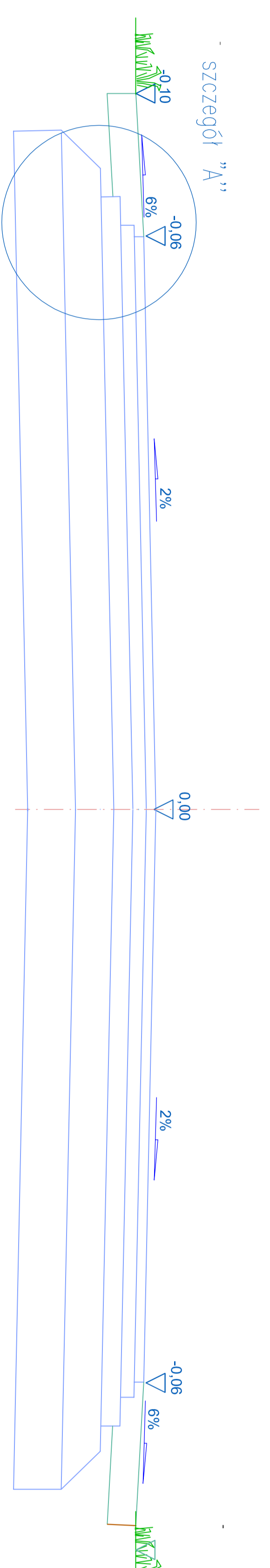
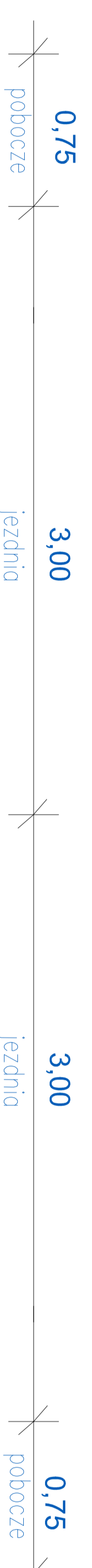
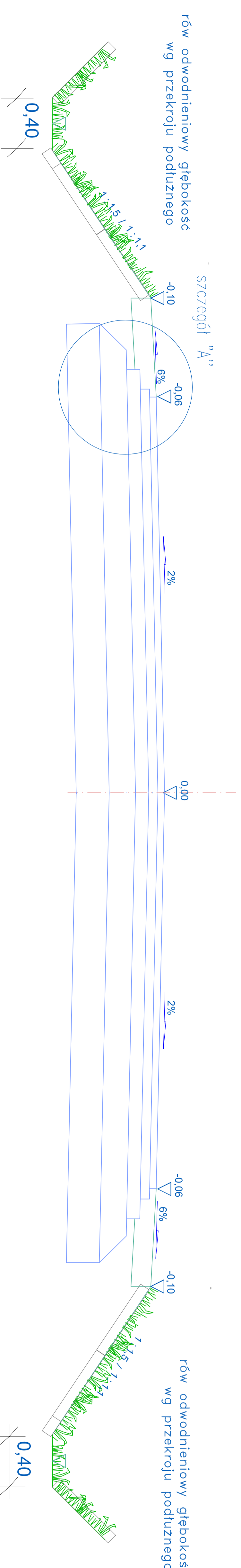
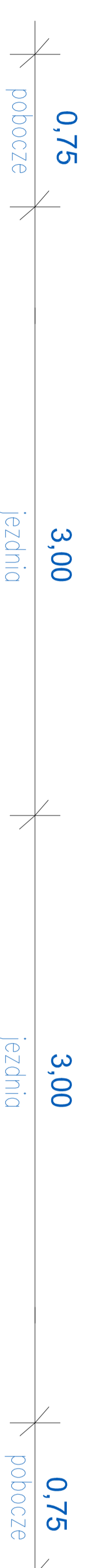


ETAP I cz. I km od 0+000,00 do 0+056,30



ETAP I cz. I km od 0+056,30 do 0+680,40



Umocnienie rowków płytami  
azurowymi 60x40x8 wg planu syf.

Umocnienie rowków płytami  
azurowymi 60x40x8 wg planu syf.

INWESTOR:	PRZEDSIĘBIORSTWO PROJEKTOWO - WYKONAWCZE AL - DROG 97-300 PIOTRKÓW TRYB. UL. BRZOZOWA 8		
OPRACOWANIE:	Gmina Ujazd Pl.Kościuszki 6 97-225 Ujazd Projekt budowlano-wykonawczy przebudowy drogi gminnej odd. od skrzyżowania z D.W. Nr. 715 do m. Wykno I PGR Niewiadów		
RYSUNEK:	PRZEKRÓJ NORMALNY ETAP PIERWSZY CZESC I	NR.RYS:	3
PROJEKTANT:	mgr inż. Albin Chomicki	SKALA:	1:50
		UPRAWNIENIA NR:GF.IV.7342/28/94	